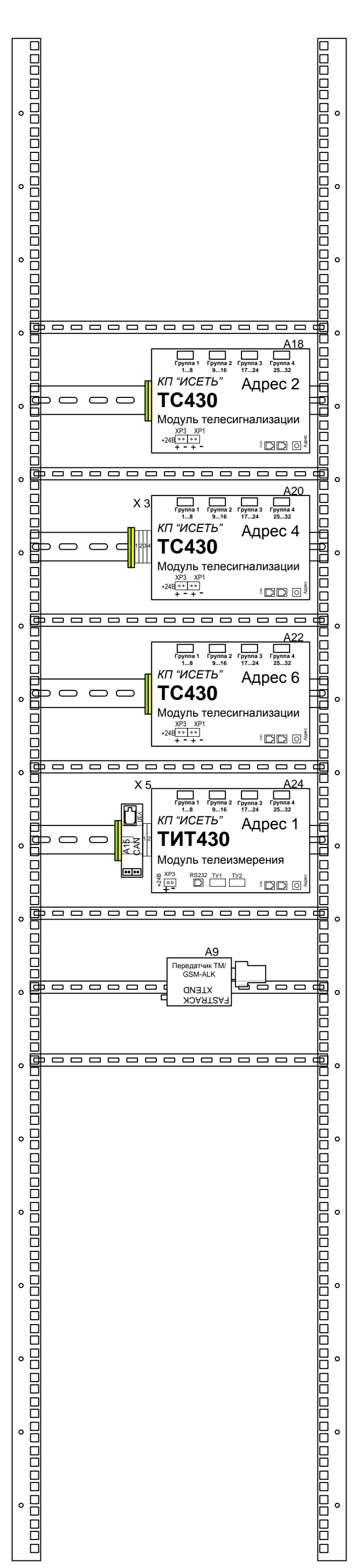
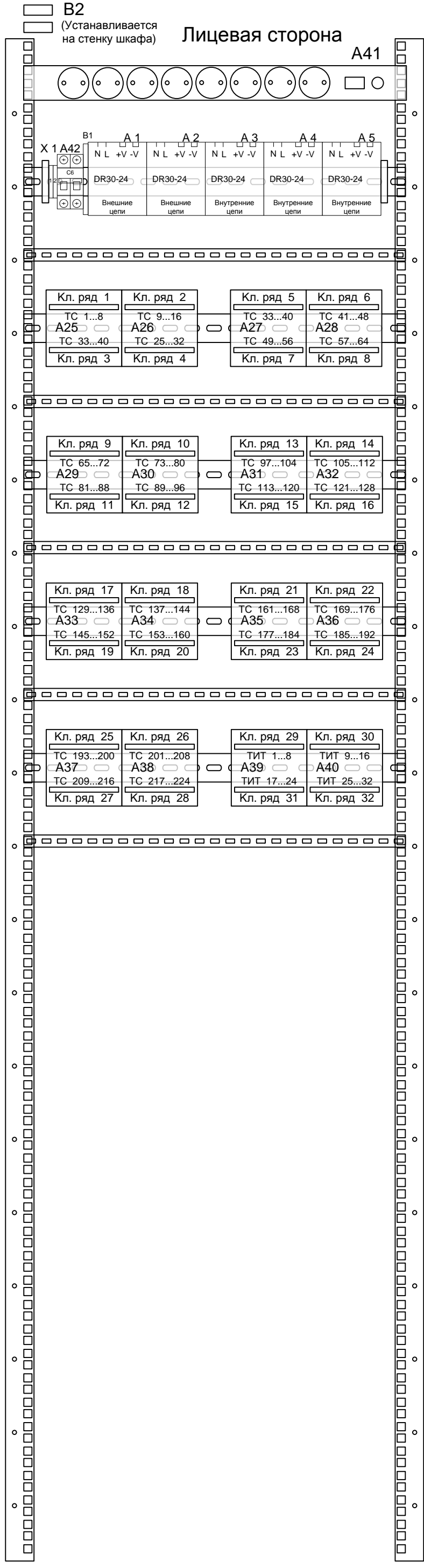
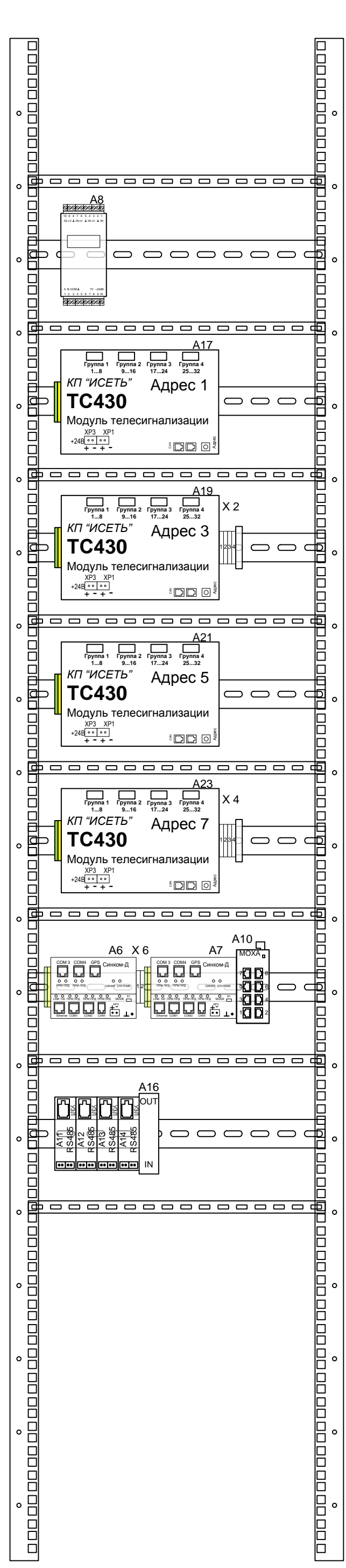


Име. № подл. / Подпись и дата / Взам. инв. №

Заказ 593



Шкаф

Высота 2000 мм
 Ширина 600 мм
 Глубина 800 мм
 Одностороннее обслуживание

Изм.	Кол.	Лист	№ док.	Подпись	Дата
Разработал				Кормильцев	
Проверил				Карелин	
Н. Контроль				Степанов	
Утвердил				Дмитриев	

НП268-224.32.0.Б ВО

СБ/Т/2Д/1Еz/4RSz/CANz/HUB8/SMS

Общий вид

ПС Гафури

Стадия	Лист	Листов
РП	1	1

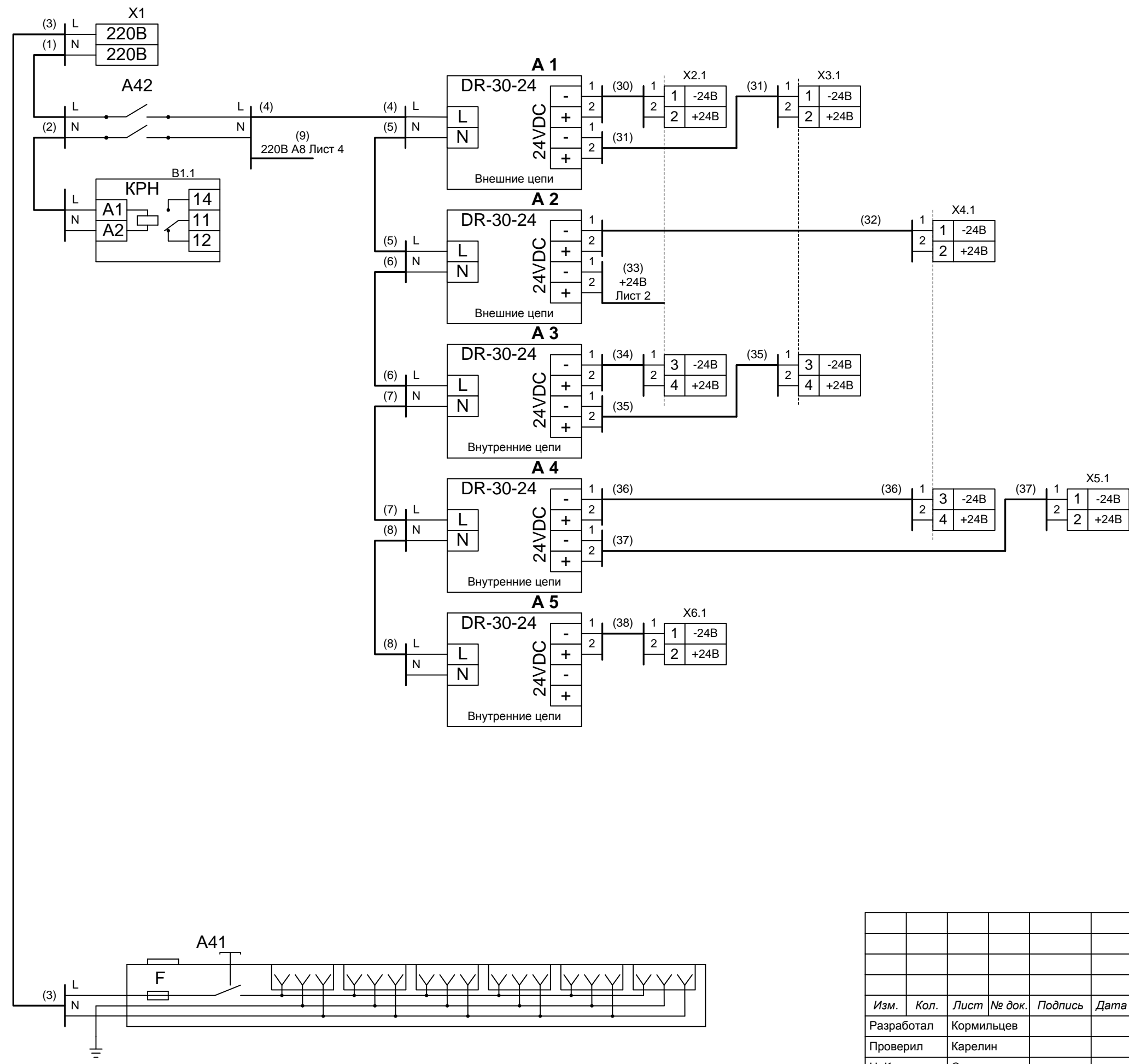
ООО <НТК ИНТЕРФЕЙС>
 г. Екатеринбург
 ноябрь 2014 г.

Заказ 593

Взам. инв. №

Подпись и дата

Инв. № подл.



НП268-224.32.0.Б ЭЗ

СБ/Т/2Д/1Еz/4RSz/CANz/HUB8/SMS

Изм.	Кол.	Лист	№ док.	Подпись	Дата
Разработал	Кормильцев				
Проверил	Карелин				
Н. Контроль	Степанова				
Утвердил	Дмитриев				

Схема соединений

ПС Гафури

Стадия	Лист	Листов
РП	1	4

ООО <НТК ИНТЕРФЕЙС>
г. Екатеринбург
ноябрь 2014 г.

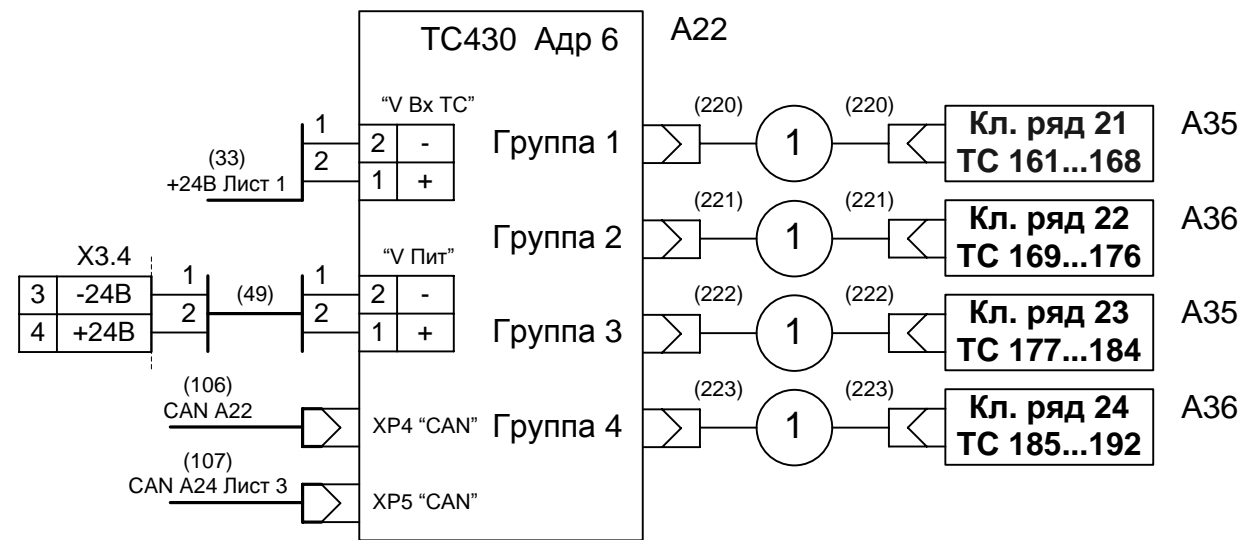
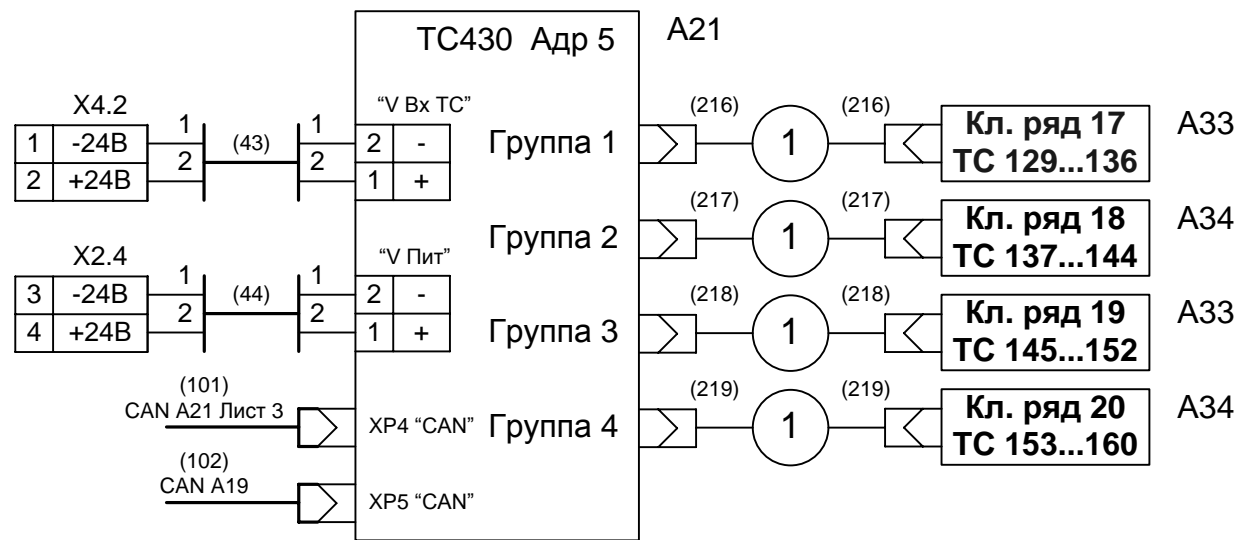
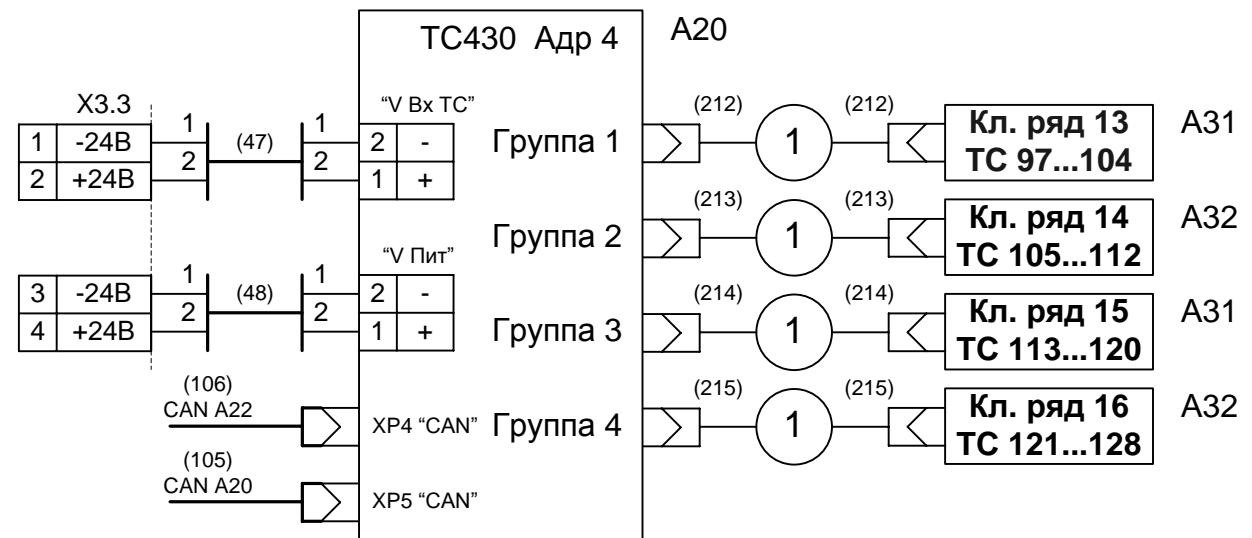
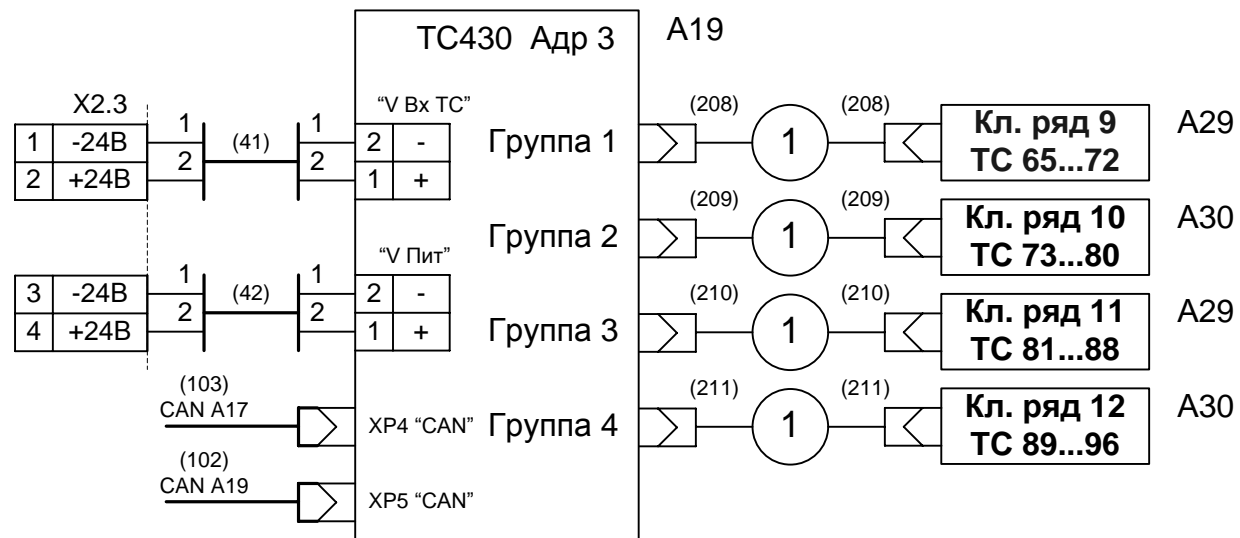
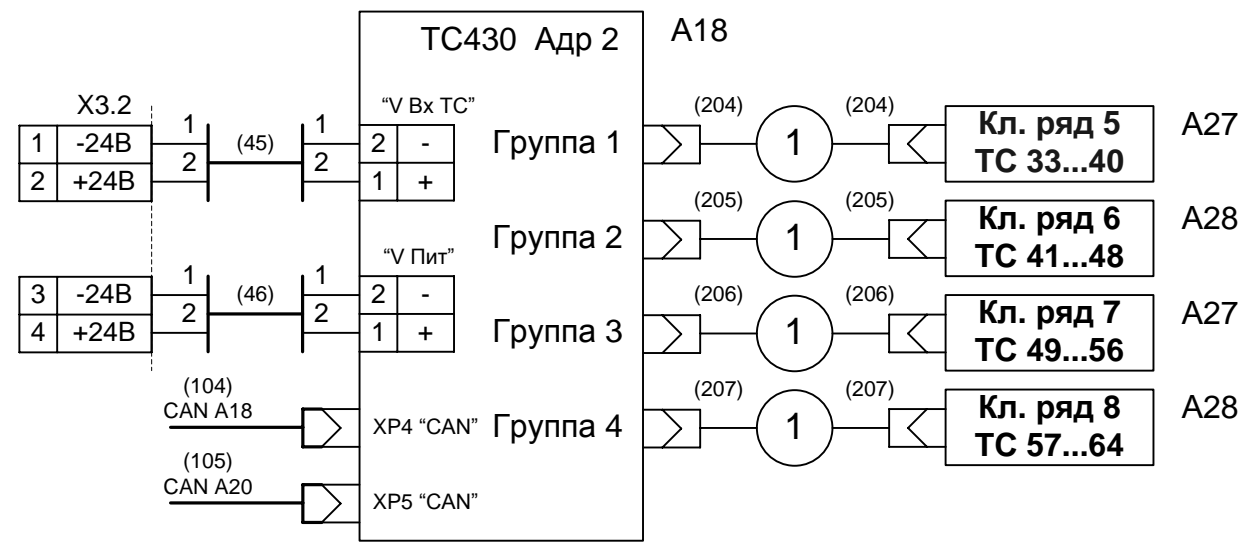
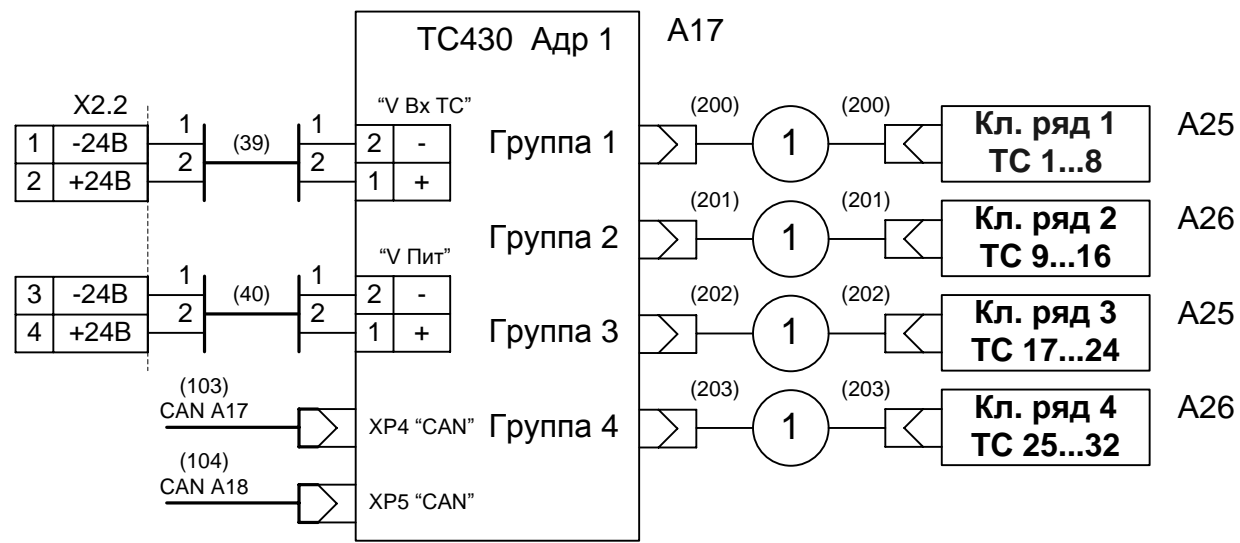


Схема кабеля 1

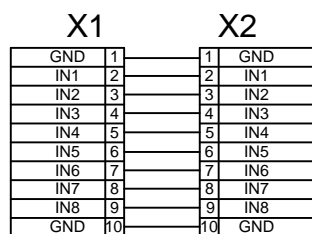


Схема кабеля 2

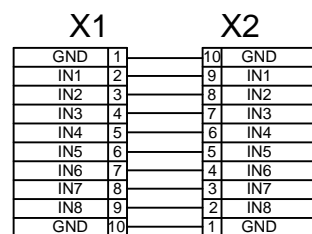
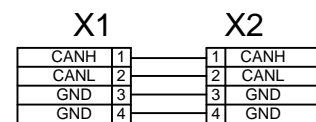
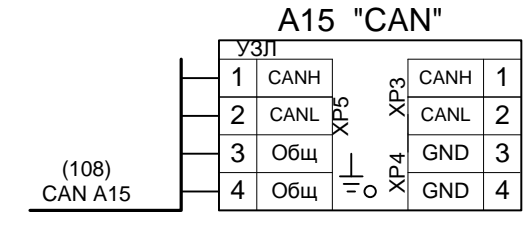
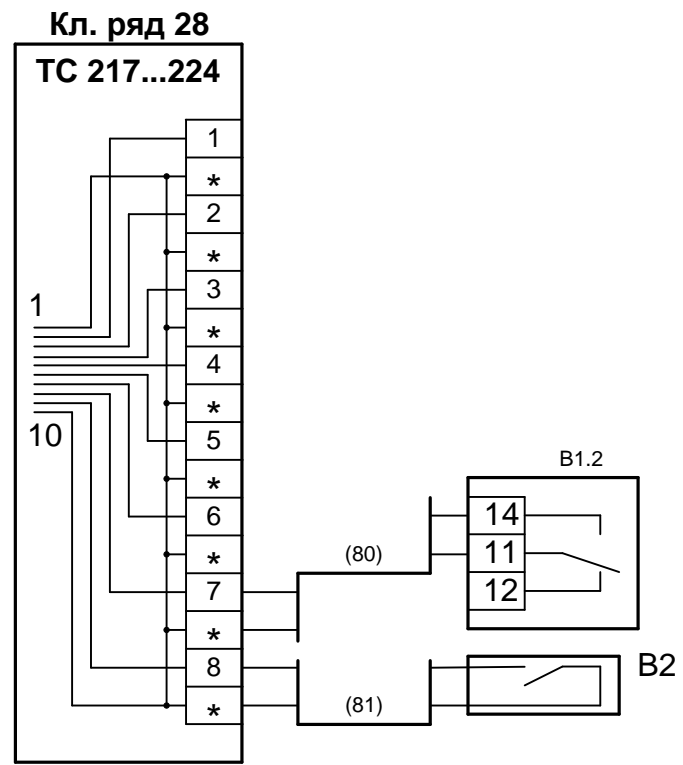
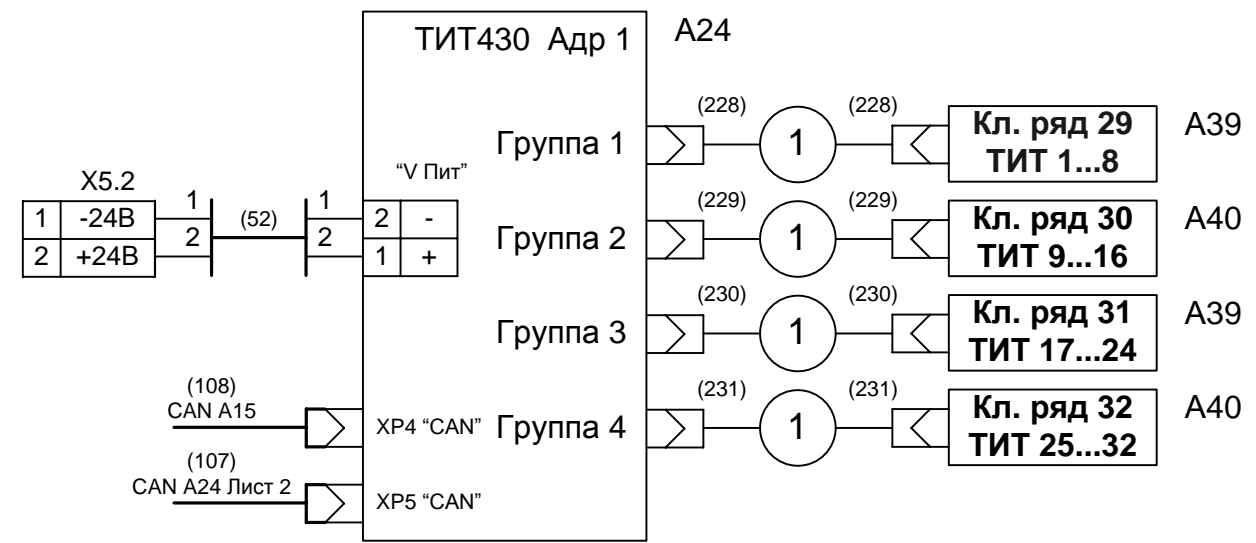
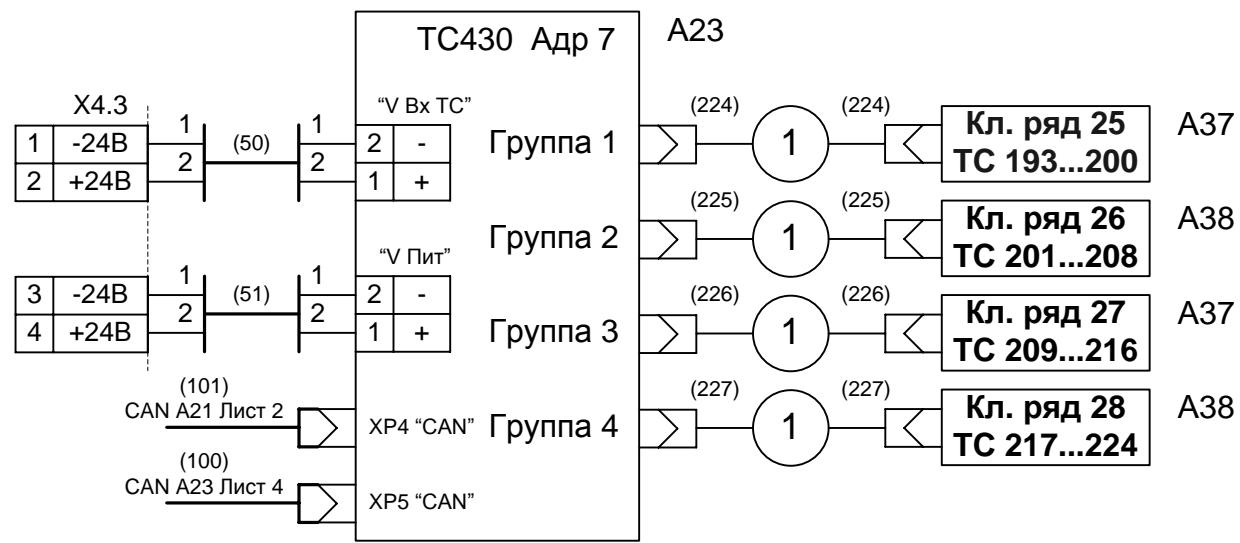


Схема кабеля CAN



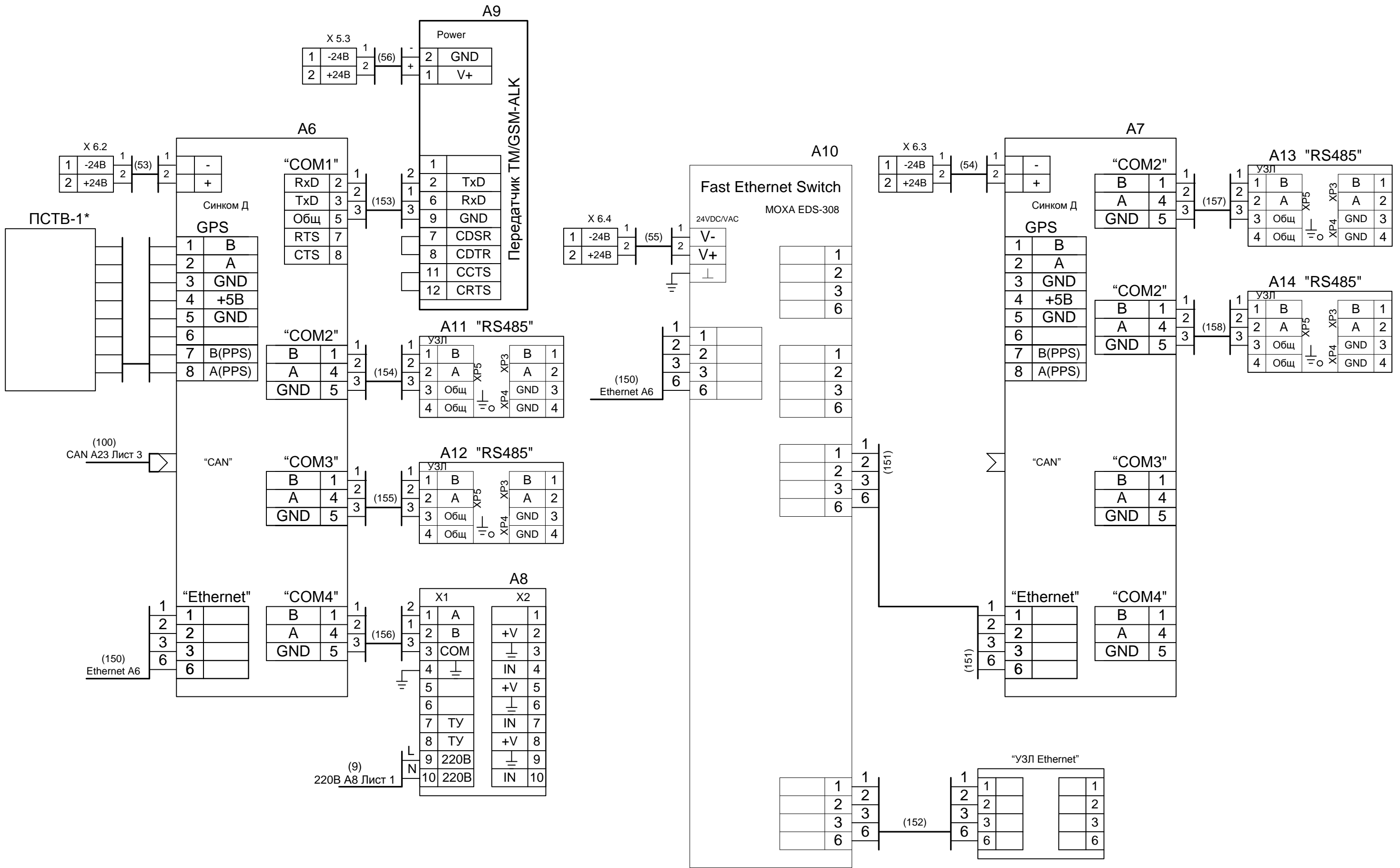
Изм.	Кол.л	Лист	№док	Подп.	Дата
------	-------	------	------	-------	------

Взам. инв. №
Подпись и дата
Инв. № подл.



Инв. № подл.	Подпись и дата	Взам. инв. №

Изм.	Кол.л	Лист	№ док	Подп.	Дата



Ине. № подл.	Подпись и дата	Взам. инв. №

Изм.	Кол.л	Лист	№док	Подп.	Дата

НП268-224.32.0.Б ЭЗ

Заказ 593

Клемник	Контакт	№ п/п	СИГНАЛ	Кабель / провод	Куда поступает
Кл. ряд 1 (ТС 1...8)	1	1	Общ.		
	*				
	2	2	Общ.		
	*				
	3	3	Общ.		
	*				
	4	4	Общ.		
	*				
	5	5	Общ.		
	*				
	6	6	Общ.		
	*				
	7	7	Общ.		
	*				
	8	8	Общ.		
	*				
Кл. ряд 2 (ТС 9...16)	1	9	Общ.		
	*				
	2	10	Общ.		
	*				
	3	11	Общ.		
	*				
	4	12	Общ.		
	*				
	5	13	Общ.		
	*				
	6	14	Общ.		
	*				
	7	15	Общ.		
	*				
	8	16	Общ.		
	*				

НП268-224.32.0.Б.ТС Э5

СБ/Т/2Д/1Еz/4RSz/CANz/HUB8/SMS

Изм.	Кол.	Лист	№ док.	Подпись	Дата
Разработал		Кормильцев			
Проверил		Карелин			
Н. Контроль		Степанова			
Утвердил		Дмитриев			

Таблица подключения
ТС

Стадия	Лист	Листов
РП	1	14

ООО <НТК ИНТЕРФЕЙС>
г. Екатеринбург
ноябрь 2014 г.

ПС Гафури

Взам. инв. №

Подпись и дата

Инв. № подл.

Клемник	Контакт	№ п/п	СИГНАЛ	Кабель / провод	Куда поступает
Кл. ряд 3 (ТС 17...24)	1 *	17	Общ.		
	2 *				
	3 *	18	Общ.		
	4 *				
	5 *	19	Общ.		
	6 *				
	7 *	20	Общ.		
	8 *				
	9 *	21	Общ.		
	10 *				
11 *	22	Общ.			
12 *					
13 *	23	Общ.			
14 *					
15 *	24	Общ.			
16 *					
Кл. ряд 4 (ТС 25...32)	1 *	25	Общ.		
	2 *				
	3 *	26	Общ.		
	4 *				
	5 *	27	Общ.		
	6 *				
	7 *	28	Общ.		
	8 *				
	9 *	29	Общ.		
	10 *				
11 *	30	Общ.			
12 *					
13 *	31	Общ.			
14 *					
15 *	32	Общ.			
16 *					

Ине. № подл.	Подпись и дата	Взам. инв. №

Клемник	Контакт	№ п/п	СИГНАЛ	Кабель / провод	Куда поступает
Кл. ряд 5 (ТС 33...40)	1 *	33	Общ.		
	2 *				
	3 *	34	Общ.		
	4 *				
	5 *	35	Общ.		
	6 *				
	7 *	36	Общ.		
	8 *				
	9 *	37	Общ.		
	10 *				
11 *	38	Общ.			
12 *					
13 *	39	Общ.			
14 *					
15 *	40	Общ.			
16 *					
Кл. ряд 6 (ТС 41...48)	1 *	41	Общ.		
	2 *				
	3 *	42	Общ.		
	4 *				
	5 *	43	Общ.		
	6 *				
	7 *	44	Общ.		
	8 *				
	9 *	45	Общ.		
	10 *				
11 *	46	Общ.			
12 *					
13 *	47	Общ.			
14 *					
15 *	48	Общ.			
16 *					

Ине. № подл.	Подпись и дата	Взам. инв. №

Клемник	Контакт	№ п/п	СИГНАЛ	Кабель / провод	Куда поступает
Кл. ряд 7 (ТС 49...56)	1 *	49	Общ.		
	2				
	2 *	50	Общ.		
	3				
	3 *	51	Общ.		
	4				
	4 *	52	Общ.		
	5				
	5 *	53	Общ.		
	6				
6 *	54	Общ.			
7					
7 *	55	Общ.			
8					
8 *	56	Общ.			
1					
Кл. ряд 8 (ТС 57...64)	1 *	57	Общ.		
	2				
	2 *	58	Общ.		
	3				
	3 *	59	Общ.		
	4				
	4 *	60	Общ.		
	5				
	5 *	61	Общ.		
	6				
6 *	62	Общ.			
7					
7 *	63	Общ.			
8					
8 *	64	Общ.			

Ине. № подл.	Подпись и дата	Взам. инв. №

Клемник	Контакт	№ п/п	СИГНАЛ	Кабель / провод	Куда поступает
Кл. ряд 9 (ТС 65...72)	1 *	65	Общ.		
	2				
	2 *	66	Общ.		
	3				
	3 *	67	Общ.		
	4				
	4 *	68	Общ.		
	5				
	5 *	69	Общ.		
	6				
6 *	70	Общ.			
7					
7 *	71	Общ.			
8					
8 *	72	Общ.			
1					
Кл. ряд 10 (ТС 73...80)	1 *	73	Общ.		
	2				
	2 *	74	Общ.		
	3				
	3 *	75	Общ.		
	4				
	4 *	76	Общ.		
	5				
	5 *	77	Общ.		
	6				
6 *	78	Общ.			
7					
7 *	79	Общ.			
8					
8 *	80	Общ.			

Ине. № подл.	Подпись и дата	Взам. инв. №

Клемник	Контакт	№ п/п	СИГНАЛ	Кабель / провод	Куда поступает
Кл. ряд 11 (ТС 81...88)	1 *	81	Общ.		
	2 *				
	3 *	82	Общ.		
	4 *				
	5 *	83	Общ.		
	6 *				
	7 *	84	Общ.		
	8 *				
	9 *	85	Общ.		
	10 *				
11 *	86	Общ.			
12 *					
13 *	87	Общ.			
14 *					
15 *	88	Общ.			
16 *					
Кл. ряд 12 (ТС 89...96)	1 *	89	Общ.		
	2 *				
	3 *	90	Общ.		
	4 *				
	5 *	91	Общ.		
	6 *				
	7 *	92	Общ.		
	8 *				
	9 *	93	Общ.		
	10 *				
11 *	94	Общ.			
12 *					
13 *	95	Общ.			
14 *					
15 *	96	Общ.			
16 *					

Ине. № подл.	Подпись и дата	Взам. инв. №

Клемник	Контакт	№ п/п	СИГНАЛ	Кабель / провод	Куда поступает
Кл. ряд 13 (ТС 97...104)	1 *	97	Общ.		
	2				
	2 *	98	Общ.		
	3				
	3 *	99	Общ.		
	4				
	4 *	100	Общ.		
	5				
	5 *	101	Общ.		
	6				
6 *	102	Общ.			
7					
7 *	103	Общ.			
8					
8 *	104	Общ.			
1					
Кл. ряд 14 (ТС 105...112)	1 *	105	Общ.		
	2				
	2 *	106	Общ.		
	3				
	3 *	107	Общ.		
	4				
	4 *	108	Общ.		
	5				
	5 *	109	Общ.		
	6				
6 *	110	Общ.			
7					
7 *	111	Общ.			
8					
8 *	112	Общ.			

Ине. № подл.	Подпись и дата	Взам. инв. №

Клемник	Контакт	№ п/п	СИГНАЛ	Кабель / провод	Куда поступает
Кл. ряд 15 (ТС 113...120)	1 *	113	Общ.		
	2 *				
	3 *	114	Общ.		
	4 *				
	5 *	115	Общ.		
	6 *				
	7 *	116	Общ.		
	8 *				
	9 *	117	Общ.		
	10 *				
11 *	118	Общ.			
12 *					
13 *	119	Общ.			
14 *					
15 *	120	Общ.			
16 *					
Кл. ряд 16 (ТС 121...128)	1 *	121	Общ.		
	2 *				
	3 *	122	Общ.		
	4 *				
	5 *	123	Общ.		
	6 *				
	7 *	124	Общ.		
	8 *				
	9 *	125	Общ.		
	10 *				
11 *	126	Общ.			
12 *					
13 *	127	Общ.			
14 *					
15 *	128	Общ.			
16 *					

Ине. № подл.	Подпись и дата	Взам. ине. №

Изм.	Кол.л	Лист	№док	Подп.	Дата

НП268-224.32.0.Б.ТС Э5

Лист

8

Клемник	Контакт	№ п/п	СИГНАЛ	Кабель / провод	Куда поступает
Кл. ряд 17 (ТС 129...136)	1 *	129	Общ.		
	2 *				
	3 *	130	Общ.		
	4 *				
	5 *	131	Общ.		
	6 *				
	7 *	132	Общ.		
	8 *				
	9 *	133	Общ.		
	10 *				
11 *	134	Общ.			
12 *					
13 *	135	Общ.			
14 *					
15 *	136	Общ.			
16 *					
Кл. ряд 18 (ТС 137...144)	1 *	137	Общ.		
	2 *				
	3 *	138	Общ.		
	4 *				
	5 *	139	Общ.		
	6 *				
	7 *	140	Общ.		
	8 *				
	9 *	141	Общ.		
	10 *				
11 *	142	Общ.			
12 *					
13 *	143	Общ.			
14 *					
15 *	144	Общ.			
16 *					

Ине. № подл.	Подпись и дата	Взам. инв. №

Клемник	Контакт	№ п/п	СИГНАЛ	Кабель / провод	Куда поступает
Кл. ряд 19 (ТС 145...152)	1 *	145	Общ.		
	2 *				
	3 *	146	Общ.		
	4 *				
	5 *	147	Общ.		
	6 *				
	7 *	148	Общ.		
	8 *				
	9 *	149	Общ.		
	10 *				
11 *	150	Общ.			
12 *					
13 *	151	Общ.			
14 *					
15 *	152	Общ.			
16 *					
Кл. ряд 20 (ТС 153...160)	1 *	153	Общ.		
	2 *				
	3 *	154	Общ.		
	4 *				
	5 *	155	Общ.		
	6 *				
	7 *	156	Общ.		
	8 *				
	9 *	157	Общ.		
	10 *				
11 *	158	Общ.			
12 *					
13 *	159	Общ.			
14 *					
15 *	160	Общ.			
16 *					

Ине. № подл.	Подпись и дата	Взам. инв. №

Изм.	Кол.л	Лист	№док	Подп.	Дата

НП268-224.32.0.Б.ТС Э5

Лист

10

Клемник	Контакт	№ п/п	СИГНАЛ	Кабель / провод	Куда поступает
Кл. ряд 21 (ТС 161...168)	1 *	161	Общ.		
	2 *				
	3 *	162	Общ.		
	4 *				
	5 *	163	Общ.		
	6 *				
	7 *	164	Общ.		
	8 *				
	9 *	165	Общ.		
	10 *				
11 *	166	Общ.			
12 *					
13 *	167	Общ.			
14 *					
15 *	168	Общ.			
16 *					
Кл. ряд 22 (ТС 169...176)	1 *	169	Общ.		
	2 *				
	3 *	170	Общ.		
	4 *				
	5 *	171	Общ.		
	6 *				
	7 *	172	Общ.		
	8 *				
	9 *	173	Общ.		
	10 *				
11 *	174	Общ.			
12 *					
13 *	175	Общ.			
14 *					
15 *	176	Общ.			
16 *					

Ине. № подл.	Подпись и дата	Взам. инв. №

Клемник	Контакт	№ п/п	СИГНАЛ	Кабель / провод	Куда поступает
Кл. ряд 23 (ТС 177...184)	1 *	177	Общ.		
	2 *				
	3 *	178	Общ.		
	4 *				
	5 *	179	Общ.		
	6 *				
	7 *	180	Общ.		
	8 *				
	9 *	181	Общ.		
	10 *				
11 *	182	Общ.			
12 *					
13 *	183	Общ.			
14 *					
15 *	184	Общ.			
16 *					
Кл. ряд 24 (ТС 185...192)	1 *	185	Общ.		
	2 *				
	3 *	186	Общ.		
	4 *				
	5 *	187	Общ.		
	6 *				
	7 *	188	Общ.		
	8 *				
	9 *	189	Общ.		
	10 *				
11 *	190	Общ.			
12 *					
13 *	191	Общ.			
14 *					
15 *	192	Общ.			
16 *					

Ине. № подл.	Подпись и дата	Взам. ине. №

Изм.	Кол.л	Лист	№док	Подп.	Дата

НП268-224.32.0.Б.ТС Э5

Лист

12

Клемник	Контакт	№ п/п	СИГНАЛ	Кабель / провод	Куда поступает
Кл. ряд 25 (ТС 193...200)	1 *	193	Общ.		
	2				
	2 *	194	Общ.		
	3				
	3 *	195	Общ.		
	4				
	4 *	196	Общ.		
	5				
	5 *	197	Общ.		
	6				
6 *	198	Общ.			
7					
7 *	199	Общ.			
8					
8 *	200	Общ.			
1					
Кл. ряд 26 (ТС 201...208)	1 *	201	Общ.		
	2				
	2 *	202	Общ.		
	3				
	3 *	203	Общ.		
	4				
	4 *	204	Общ.		
	5				
	5 *	205	Общ.		
	6				
6 *	206	Общ.			
7					
7 *	207	Общ.			
8					
8 *	208	Общ.			

Ине. № подл.	Подпись и дата	Взам. ине. №

Клемник	Контакт	№ п/п	СИГНАЛ	Кабель / провод	Куда поступает
Кл. ряд 27 (ТС 209...216)	1 *	209	Общ.		
	2 *				
	3 *	210	Общ.		
	4 *				
	5 *	211	Общ.		
	6 *				
	7 *	212	Общ.		
	8 *				
	9 *	213	Общ.		
	10 *				
11 *	214	Общ.			
12 *					
13 *	215	Общ.			
14 *					
15 *	216	Общ.			
16 *					
Кл. ряд 28 (ТС 217...224)	1 *	217	Общ.		
	2 *				
	3 *	218	Общ.		
	4 *				
	5 *	219	Общ.		
	6 *				
	7 *	220	Общ.		
	8 *				
	9 *	221	Общ.		
	10 *				
11 *	222	Общ.			
12 *					
13 *	223	Общ.			
14 *					
15 *	224	Общ.			
16 *					

Ине. № подл.	Подпись и дата	Взам. инв. №

Заказ 593

Клемник	Контакт	№ п/п	СИГНАЛ	Кабель / провод	Куда поступает
Кл. ряд 29 (ТИТ 1...8)	1	1	Общ.		
	*				
	2	2	Общ.		
	*				
	3	3	Общ.		
	*				
	4	4	Общ.		
	*				
	5	5	Общ.		
	*				
	6	6	Общ.		
	*				
	7	7	Общ.		
	*				
	8	8	Общ.		
	*				
Кл. ряд 30 (ТИТ 9...16)	1	9	Общ.		
	*				
	2	10	Общ.		
	*				
	3	11	Общ.		
	*				
	4	12	Общ.		
	*				
	5	13	Общ.		
	*				
	6	14	Общ.		
	*				
	7	15	Общ.		
	*				
	8	16	Общ.		
	*				

НП268-224.32.0.Б.ТИТ Э5

СБ/Т/2Д/1Еz/4RSz/CANz/HUB8/SMS

Изм.	Кол.	Лист	№ док.	Подпись	Дата
Разработал				Кормильцев	
Проверил				Карелин	
Н. Контроль				Степанова	
Утвердил				Дмитриев	

**Таблица подключения
ТИТ**

Стадия	Лист	Листов
РП	1	2

ООО <НТК ИНТЕРФЕЙС>
г. Екатеринбург
ноябрь 2014 г.

ПС Гафури

Взам. инв. №

Подпись и дата

Инв. № подл.

Клемник	Контакт	№ п/п	СИГНАЛ	Кабель / провод	Куда поступает
Кл. ряд 31 (ТИТ 17...24)	1 *	17	Общ.		
	2 *				
	3 *	18	Общ.		
	4 *				
	5 *	19	Общ.		
	6 *				
	7 *	20	Общ.		
	8 *				
	9 *	21	Общ.		
	10 *				
11 *	22	Общ.			
12 *					
13 *	23	Общ.			
14 *					
15 *	24	Общ.			
16 *					
Кл. ряд 32 (ТИТ 25...32)	1 *	25	Общ.		
	2 *				
	3 *	26	Общ.		
	4 *				
	5 *	27	Общ.		
	6 *				
	7 *	28	Общ.		
	8 *				
	9 *	29	Общ.		
	10 *				
11 *	30	Общ.			
12 *					
13 *	31	Общ.			
14 *					
15 *	32	Общ.			
16 *					

Ине. № подл.	Подпись и дата	Взам. инв. №